

# PTM-15

## ATS 直流電源模組使用手冊



## 第一章 簡介

PTM-15 直流電源模組連接自動電源切換開關(ATS)常用側與備用側兩組交流電源輸入，轉換一組直流電源輸出。搭配固也泰 ATS-245-DC 控制單元或需直流電源

輸入之 BTB 型 ATS 使用，提供控制電路穩定之工作電源。適用於 ATS 安裝現場無直流電源，或直流電源取得不易之場所使用。

## 第二章 規格

### 交流電源輸入 (L · N)

電壓	90 – 305 Vac 單相二線
頻率	50/60 Hz
保險絲規格	5 x 20mm S505-1A 慢熔型
建議線徑	1.25mm <sup>2</sup> (AWG16)

### 直流電源輸出 (D+ · D-)

電壓	15 Vdc +/- 1%
電流	最大 0.6 A
建議線徑	1.25mm <sup>2</sup> (AWG16)

### 保護功能

- 直流輸出短路保護
- 直流輸出過電壓保護

### 工作環境

操作溫度	-20 至+60 °C
儲存溫度	-40 至+85 °C
相對濕度	95%以下
振 動	5 Gs @ 60 Hz

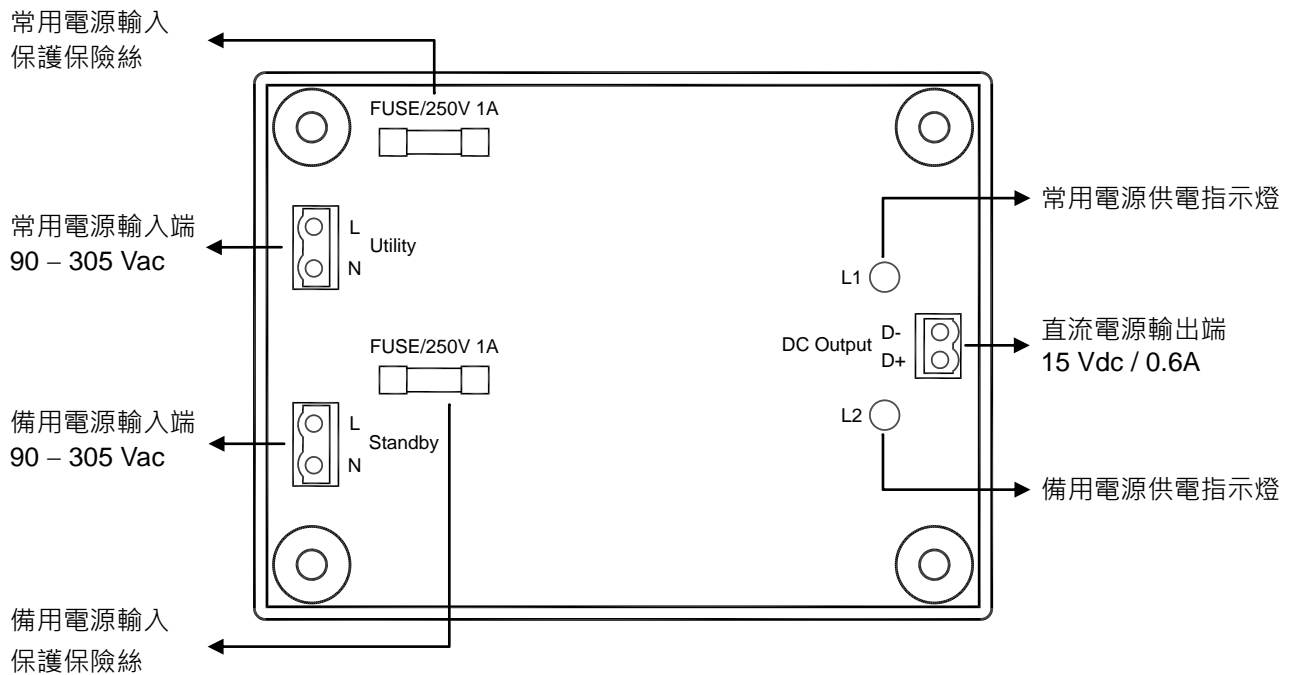
### 尺 寸

135.0 (L) x 100.0 (W) x 42.0 (H) mm
5.31 (L) x 3.94 (W) x 1.65 (H) inch

### 重 量

410 g +/- 2%
0.9 lb +/- 2%

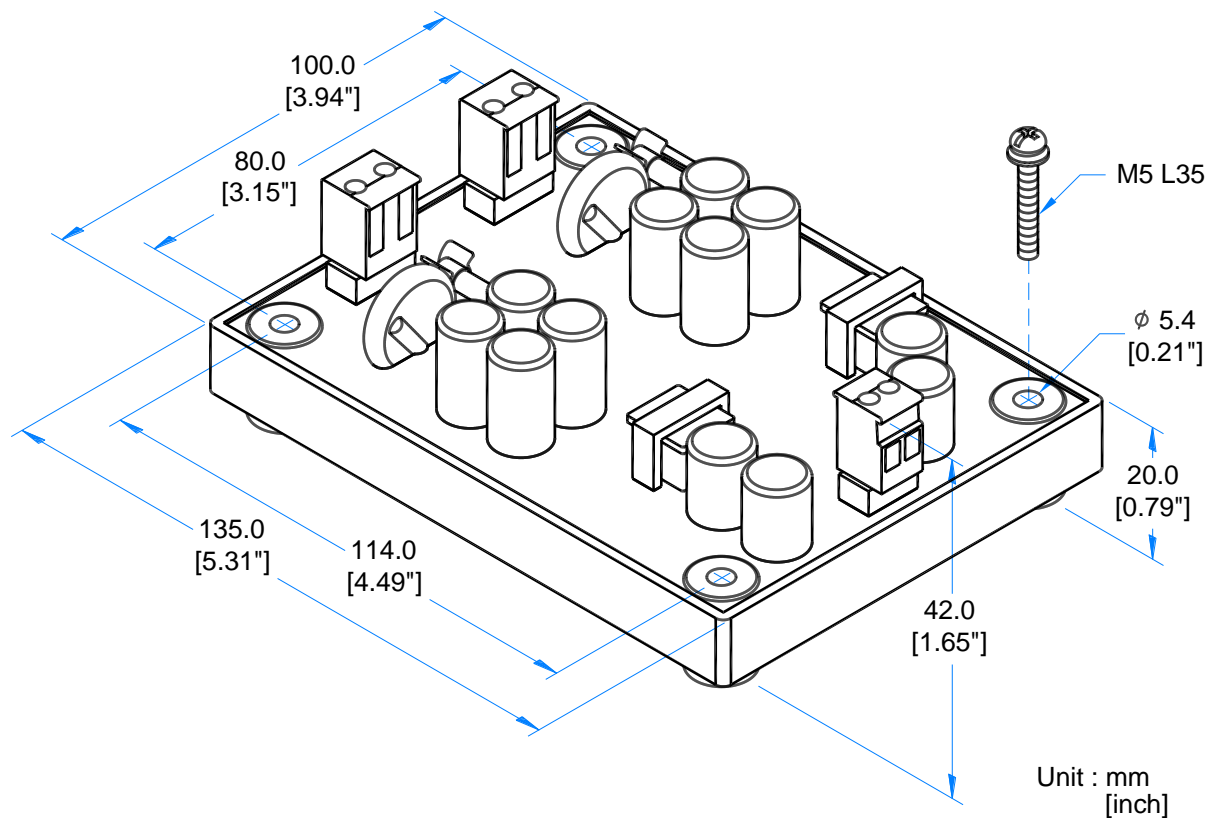
## 第三章 外觀配置



※ 僅能使用本說明書指定類型和額定值的保險絲做更換。

※ 產品的性能、規格及外觀，若有改良而無法預先告知變更，敬請諒解。

## 第四章 外型 / 尺寸 / 安裝示意圖



## 第五章 建議接線圖

